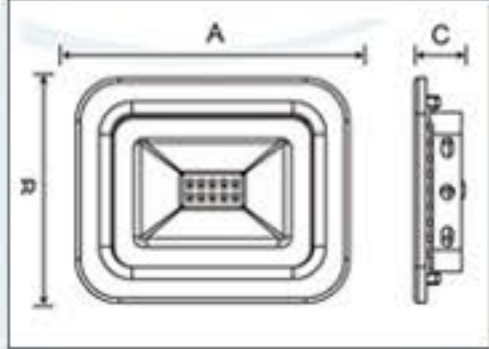


REFLECTORES LED



MODELO "RGB"

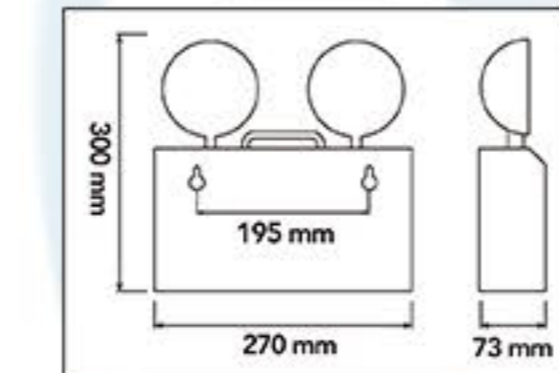


Código	Consumo	Voltaje	Lúmenes	Color de luz	Grado de protección	Tamaño
LUM01103	10W	90-277V	180lm	6500°K	IP65	A115mmxB130mmxC35mm



- 1- Aumento de brillo. (16 niveles en total)
- 2- Disminución de brillo. (16 niveles en total)
- 3- Apagado.
- 4- Encendido.
- 5- Rojo estático.
- 6- Verde estático.
- 7- Azul estático.
- 8- Blanco estático.
- 9- Naranja estático.
- 10- Verde manzana estático.
- 11- Azul rey estático.
- 13- Verde esmeralda estático.
- 14- Morado estático.
- 15- Ocre estático.
- 16- Verde turquesa estático.
- 17- Púrpura estático.
- 18- Amarillo estático.
- 19- Verde jade estático.
- 20- Rosa estático.
- 21- Transición entre rojo, verde y azul.
- 22- Salto colorido.
- 23- Transición lenta de colores.
- 24- Transición rápida de colores.

LÁMPARA DE EMERGENCIA LED



Código	Consumo	Lúmenes	Color de luz	Gdo. de protección	T. de recarga	Durabilidad encendida
BOM03051	5W	480lm x 2	6500°K	IP30	< 24 Horas	2 faros = 8Hrs 1 faro = 16Hrs

NOTA: Incluye una batería de: 4V/4AH